



## DIGITAL INDUSTRIES SOFTWARE

# Какво е новото в Solid Edge 2024

Освободете силата на интелигентния продуктов дизайн

### Ползите

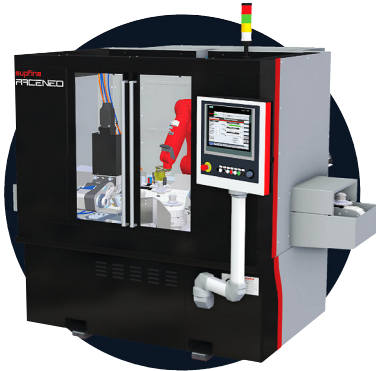
- Проектирайте по-интелигентно, използвайки изкуствения интелект (AI) и облака
- Визуализирайте и работете с големи възли по-бързо
- Свържете инженерните процеси с продажбите и маркетинга
- Гъвкав достъп до допълнителни продукти при поискване
- Безпроблемно включване на проектни данни от друг CAD софтуер
- Изпитайте силата на портфолиото Xcelerator на Siemens

### Резюме

Последната версия на Solid Edge - 2024 дава възможност на потребителите да проектират по-интелигентно във всеки аспект от разработването на продукта.

С непрекъснат фокус върху потребителското изживяване и голяма производителност на сглобяване, Solid Edge 2024 въвежда функционалности и подобрения за автоматизиране и ускоряване както на дизайна, така и на сътрудничество.

Solid Edge, който е част от портфолиото на Siemens Xcelerator, цялостното и интегрирано портфолио от софтуер, хардуер и услуги, Ви предоставя иновативен и цялостен подход към разработването на продукти за масовия пазар.



**Незабавно визуализирайте, мащабирайте и завъртете най-големите си асемблирани модели – сега до 9 пъти по-бързо!**

Подобренията във визуализацията създават безкомпромисно, завладяващо цифрово изживяване. По-добрата производителност при визуализация на модела ви позволява да преглеждате и манипулирате най-големите сглобки без закъснения, чакане или буфериране. Новите стилове изгледи поставят вашите модели в среда от реалния свят, която автоматично се актуализира с движението на модела за повече реализъм.

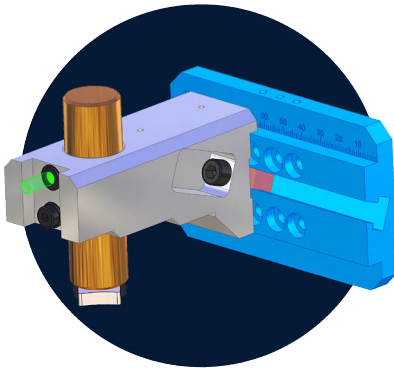
**Споделяйте и работете съвместно от всяко устройство**

Абонаментите за Solid Edge SaaS включват модерно сътрудничество в облак с Teamcenter Share. Свързан с продукти в портфолиото на Siemens Xcelerator, Teamcenter Share предлага богат набор от облачно базирани способности, които позволяват сътрудничество с колеги, партньори и клиенти, от всяко място, на всяко устройство. Рационализирана интеграция, нови подобрения в производителността, увеличено съхранение и поддръжка на файлове, за да ви помогне да подобрите комуникацията и да придвижите проектите си напред.



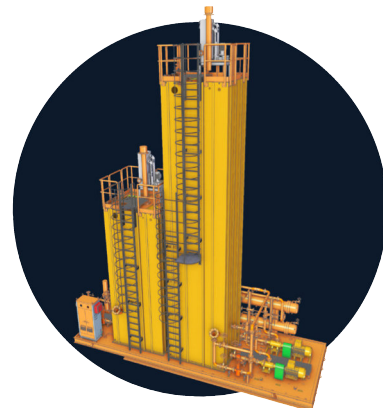
**Усъвършенствайте своя процес на проектиране с изкуствен интелект (AI)**

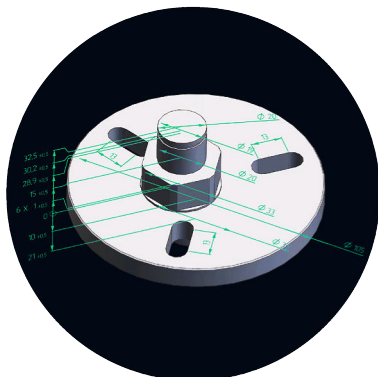
Получавайте по-добри резултати, по-бързо, с изкуствен интелект (AI). Когато подмените части в сглобка, новите AI взаимосвързки интелигентно предвиждат и предлагат валидни алтернативи. Задвижваният от AI потребителски интерфейс изучава поведението ви, за да ви покаже подходящи команди в правилния контекст. Възможностите за интелигентно моделиране чрез синхронната технология разпознават и поддържат намерението на конструктора в реално време, дори и върху модели идващи от други системи. А възможностите за генеративен дизайн добавят машинна интелигентност към концептуалния дизайн, като автоматично изчисляват геометричните размери от дефинирани ограничения.



**Доставяйте продуктови конфигурации в реално време на клиентите**

Новият Solid Edge Design Configurator Connect доставя незабавно онлайн конфигурации на продукта, което позволява на вашите клиенти бързо да конфигурират продукт, който отговаря на техните специфични изисквания. Подобренията в Solid Edge Design Configurator продължават да подобряват вашия продуктов дизайн с предварително конфигурирани модели. Позволяват бързо и лесно да поставяте интелигентни набори от данни за стълби, конвейери и заграждения директно във вашия дизайн.



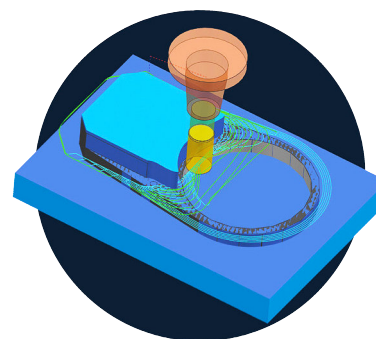


**Създавайте оразмеряване на мига с автоматизирана помощ и персонализирани шаблони**

Намалете 3D комуникационната бариера и по-добре предайте намеренията на дизайна за производствени процеси надолу по веригата с нови възможности за дефиниране на базата на модел (MBD). Автоматизираната помощ намалява двусмислието, като същевременно предоставя последователно оразмеряване на модела и анотации. Подобрените инструменти за публикуване интелигентно доставят информация за дизайна, чрез персонализирани шаблони.

**По-бързо и по-точно програмиране със Solid Edge CAM Pro**

Въвежда се ново редактиране на операции с помощта на AI възел за прогнозиране, който ви води през процеса на редактиране на операциите, с предложения въз основа на приложението за обработка и вашия стил на CNC програмиране. Библиотеката с инструменти в облака е базирана на мениджър на инструменти, който ви позволява да редактирате и дефинирате инструменти преди тяхната употреба. Новият 3D Adaptive Roughing автоматично позволява по-бързо и по-ефективно отстраняване на материала при груби маханични обработки.

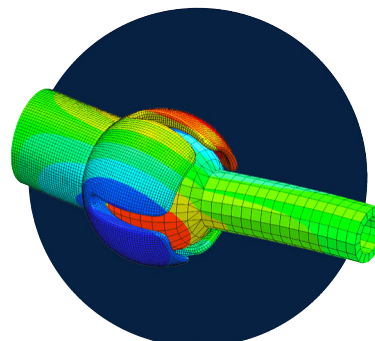


**Разширете възможностите си с гъвкави опции за лицензиране за допълващи приложения и продукти**

Базираното на стойността лицензиране предоставя рентабилни пакети от лицензии „токени“, които могат да се използват за достъп до допълващи Solid Edge приложения. Получете незабавен достъп до разширена функционалност, която може да бъде споделена между вашите екипи за разработка на продукти, при необходимост. Използван в комбинация със Solid Edge, пакетът токени дава достъп “при нужда” до продукти като Generative Design Pro, Point Cloud Визуализация, Електрическо маршрутизиране, PCB сътрудничество, Разширено PMI, Симулация и Solid Edge XpresRoute.

**Увеличете скоростта, производителността и надеждността на симулацията**

Подобренията в Solid Edge Simulation и Simcenter FLOEFD за Solid Edge увеличават производителността и скоростта на симулацията с подобрени функции за omрежване, структурни анализи и оперативна съвместимост. Новият IGBT компактен модел улеснява включването на електронни компоненти в симулационните изследвания, докато генераторът на декартова мрежа и подобрените проверки на качеството на мрежата позволяват по-бързо omрежване и симулационни работни процеси, което води от два до три пъти по-висока скорост при симулация.





### Лесно и бързо използвайте проектни данни, създадени в други CAD системи

Независимо от това откъде произхождат вашите дизайнерски данни, Solid Edge прави работата с тях лесна. В допълнение към способността на Solid Edge да използва проектни данни създадени в други CAD приложения, новите подобрения на CAD Direct, Data Translation и Migration го правят още по-лесно с разширен списък от поддържани формати. Независимо дали преминавате от друга CAD система, използвате повторно наследени данни за проектиране или работите с данни от доставчици, Solid Edge прави работата с файлове на трети страни толкова лесна, колкото и със собствените данни.

### Връзка с портфолиото Xcelerator на Siemens

Използвайте мощта на цялостното портфолио на Siemens Xcelerator с подобрена оперативна съвместимост между Solid Edge и NX, Teamcenter и Teamcenter Share. Подобрената интеграция с Teamcenter осигурява пълна проследимост на информацията за характеристиките към Solid Edge Inspector, предалга интерфейс между Solid Edge Inspector, Siemens Opcenter и Teamcenter Quality и поддържа импортирането на 3D данни от JT файлове в Solid Edge 3D Publishing.

Подобренията в оперативната съвместимост с NX позволяват файловете на Solid Edge да изглеждат по същия начин, когато се отварят в NX, подобряват асоциативността на PMI и осигуряват поддръжка за подредени анотации, централни маркировки, централна линия на болтови отвори, кръг и др.

Cera Teamcenter Product Configurator е напълно вграден в среда на Solid Edge.



### Повишаване на стойността

Портфолиото на Solid Edge е интегриран набор от мощни, всеобхватни и достъпни инструменти, които усъвършенстват всички аспекти на процеса на разработване на продукта. Solid Edge се справя с днешните сложни предизвикателства с автоматизирани цифрови решения, които култивират креативността и сътрудничеството.

Чрез използването на най-новите иновативни технологии в механичния и електрически дизайн, симулация, производство, технически публикации, управление на данни и облачно базирано сътрудничество, Solid Edge драстично съкращава времето за пускане до пазара, осигурява по-голяма гъвкавост на производството и значително намалява разходите със своите съвместни и мащабируеми решения.

За повече информация, посетете

[siemens.com/solid-edge-2024](https://www.siemens.com/solid-edge-2024)

### Минимални системни изисквания:

- Windows 10 Enterprise или Professional (64-bit only) версия 1809 или по-нова
- Java 8 или по-нова версия, 64-bit
- 16 GB RAM памет
- 65K цвята, OpenGL графична карта
- Екранна резолюция: 1920 x 1080
- 8.5 GB свободно дисково пространство за инсталация



[www.spacecad.bg](http://www.spacecad.bg)